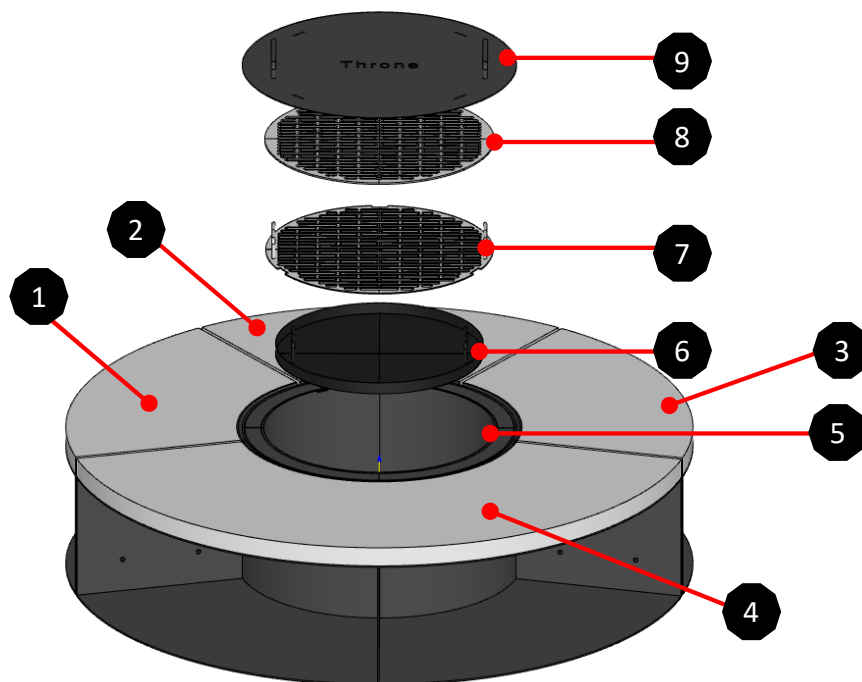


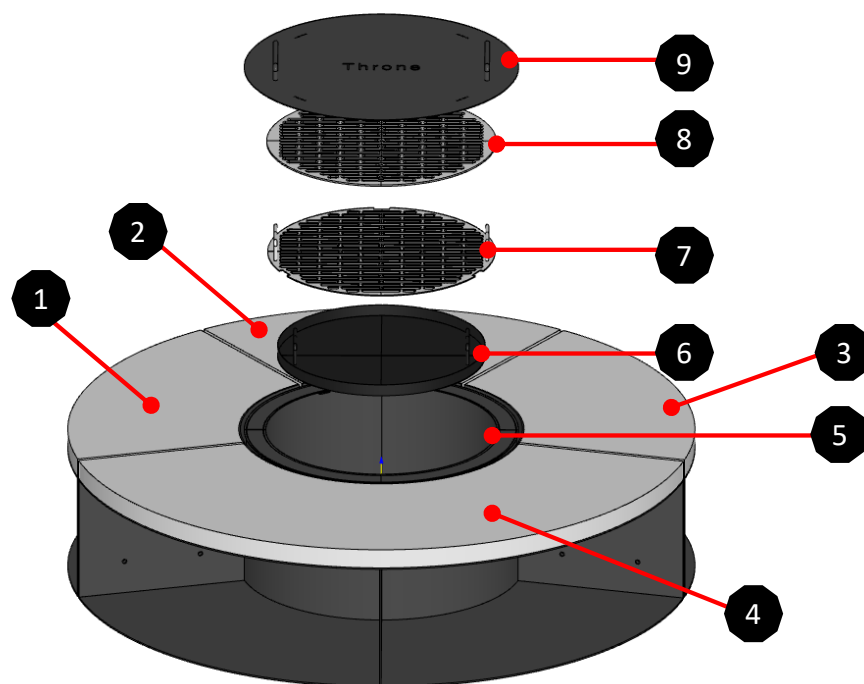
S901 部品詳細



①SIDE TABLE 1	910mm×500mm×450mm	weight 33.5Kg+a
②SIDE TABLE 2	910mm×500mm×450mm	weight 33.5Kg+a
③SIDE TABLE 3	910mm×500mm×450mm	weight 33.5Kg+a
④SIDE TABLE 4	1550mm×710mm×450mm	weight 63.5kg+a
⑤TANK	○700×450	weight 54.5Kg
⑥Ash Tray	○530×50	Weight 4kg
⑦UNDER GRILL	○580×2.6	Weight 2kg
⑧GRILL	○580×4.0	Weight 3.5kg
⑨COVER	○700×4.0	Weight 12.5kg

(AUXILIARY PARTS)
 BOLT . . . 16pcs
 ADJUSTER . . . 15pcs

S	SIZE: Φ160cm × 45cm
P	MATERIAL: Stone/Steel
E	COLOR: Off White
C	weight:243kg+a



【箱No.1】

・中身 ①SIDE TABLE 1

・箱サイズ 1050mm×650mm×500mm weight 34Kg+a

【箱No.2】

・中身 ②SIDE TABLE 2

・箱サイズ 1050mm×650mm×500mm weight 34Kg+a

【箱No.3】

・中身 ③SIDE TABLE 3

・箱サイズ 1050mm×650mm×500mm weight 34Kg+a

【箱No.4】

・中身 ④SIDE TABLE 4

・箱サイズ 1680mm×820mm×500mm weight 64Kg+a

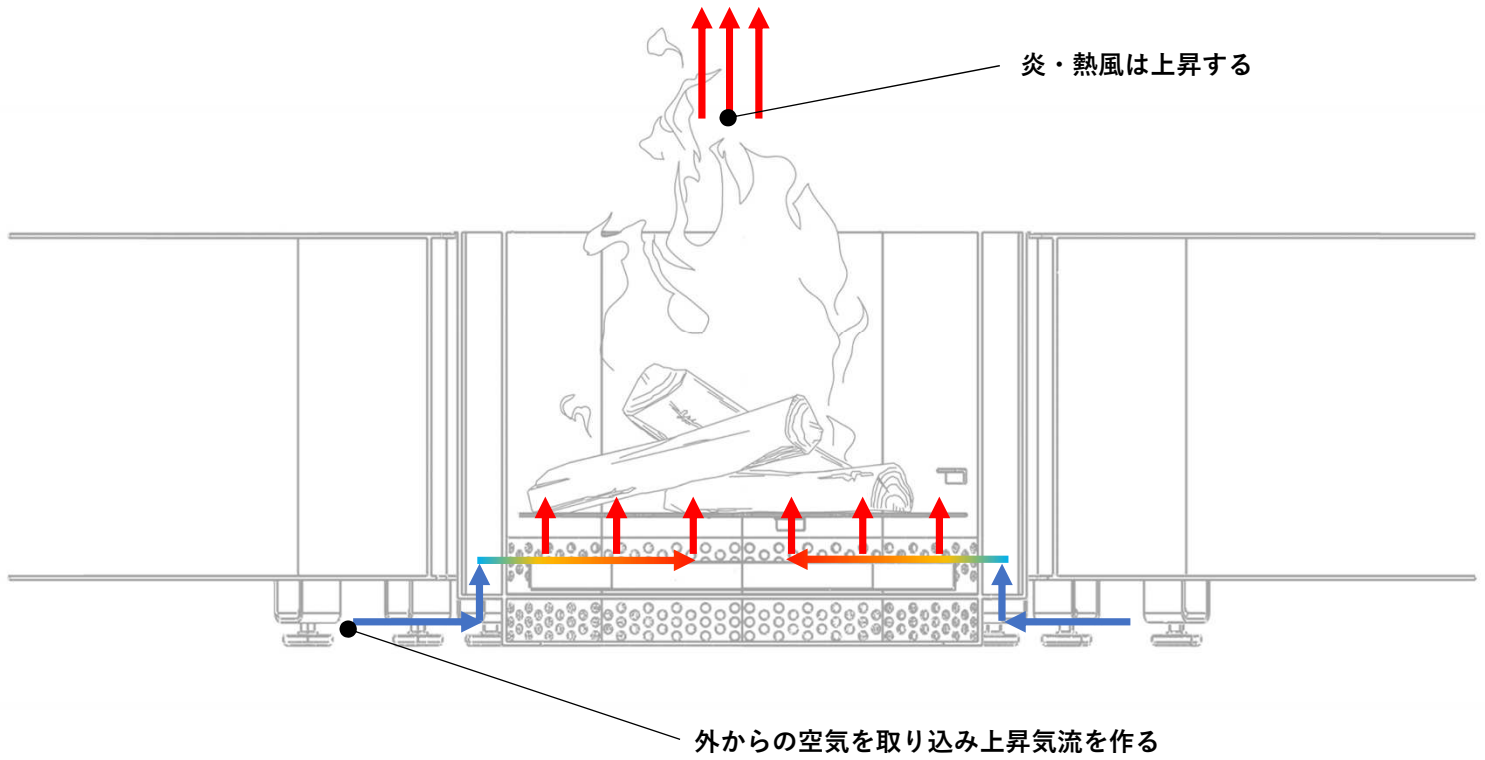
【箱No.5】

・中身 ⑤TANK、⑥Ash Tray、⑦UNDER GRILL、⑧GRILL、
⑨COVER

・箱サイズ 750mm×750mm×500mm weight 77Kg

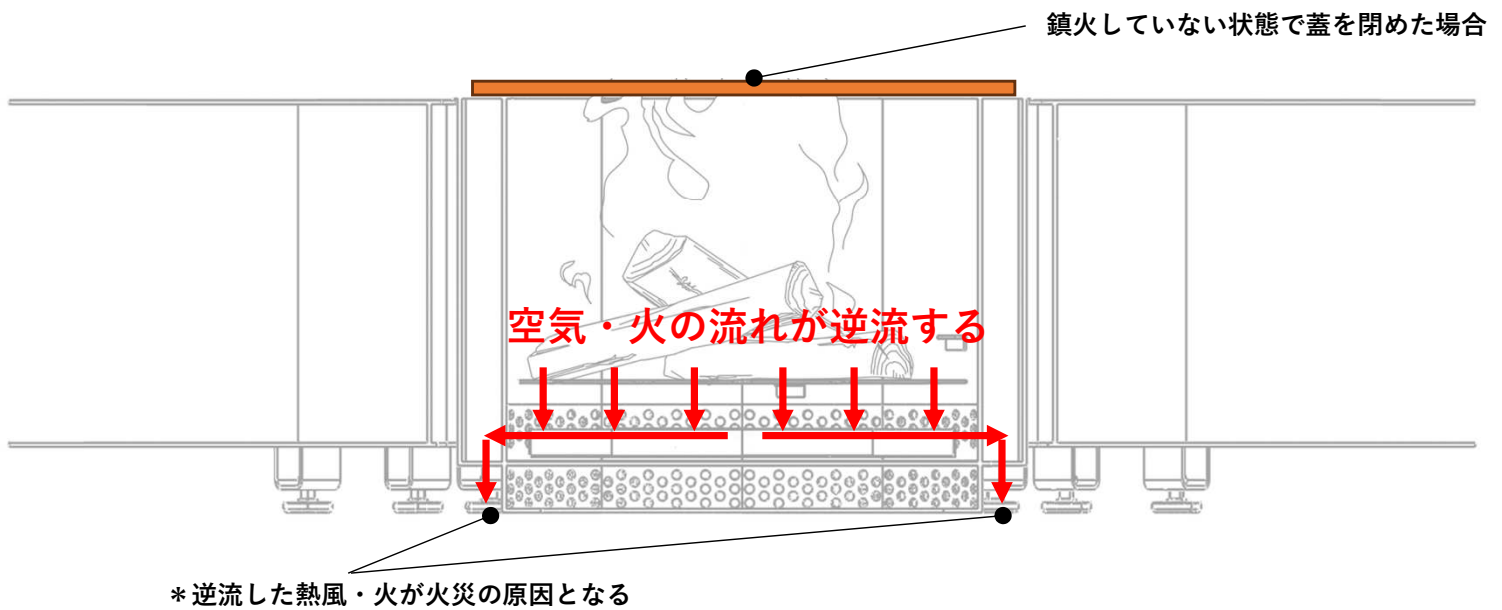
S901 空気の流れ

焚火時の空気の流れ



焚火の火が付いた状態で蓋を閉めた場合

危険：絶対に行わないでください



【取扱説明書】

該当製品S901.S902.S903.S904

【はじめに】

このたびは弊社製品をお買い上げいただき、誠にありがとうございます。
本製品の使用にあたっては各都道府県・市区町村の条例、火災予防例、施設管理者の指示を必ず遵守してください。
※地域、場所によっては焚き火行為が禁止されている場合があります。
本製品は組立後ご使用いただく製品です。
本取扱書をよくお読みいただき、ご理解した上で正しくお使いください。
本製品は、本取扱説明書、及び注意事項を巡視した場合に限り、安全性を想定しています。
指示に反した使用、管理不十分、設置環境に起因する事故、損害については製造者は責任を負いかねます。
使用については利用者の責任において十分な安全管理を行ってください。
天災などの不可抗力や取り扱い上の不注意、不当な取り扱い、修理、改造による故障、破損に対する保証はいたしかねます。
この説明書は組立後も、お使いいただく際にいつでも見られるよう大切に保管し、下記内容を十分ご理解ください。

【組立上の注意】

- ・作業の際は必ず軍手等の保護具を着用して行ってください。
- ・本製品には一部鋭利な箇所がありますので指等を切らないよう、十分ご注意ください。
- ・重量物のため、取り扱いには十分ご注意ください
- ・本製品は重量物であり底面が熱くなる可能性があります。適切な床材の上に設置ください。
- ・設置場所は不燃性かつ水平な地面に限ります。（コンクリート、石材、耐火タイル等）
- ・ウッドデッキ、芝生、人工芝、防水シート、樹脂等の上で直接使用しないでください。
*別途メーカー相談（タイルプレート等の提案）
- ・設置の際は必ず製品下に焚き火シート、タイルプレートを敷いてください。
- ・設置の際にガタツキ、ねじのゆるみ、締め忘れがないことを必ず確認してください。
正しく取り付けられていない場合、事故やケガの原因になります。

【使用上の注意】

- ・周辺に可燃物、建物、家具、布、樹木、可燃性装飾物が無い場所で使用してください。
使用中に火の粉、灰が飛散する恐れがあります。
- ・使用する際は、必ず専用の革手袋等の保護具を着用してください。
- ・火をおこす際にガソリン、灯油、ガス、アルコール等は使用しないでください。
- ・燃料の入れすぎは、やけどや火災、製品の変形やひどい変色の原因につながるため、必要以上に入れないでください。
- ・小さなお子様やペットが近づかないようご注意ください。
- ・焚き火中及び、完全に火が鎮火するまで、必ず大人が常時監視してください。
- ・使用中及び使用直後は高温になっているため、触れてやけどをしないようご注意ください。
- ・使用中の移動は危険ですのでおやめください。
- ・指定された燃料（薪、炭、オガライト）以外は使用しないでください。

【取扱説明書】

該当製品S901.S902.S903.S904

【使用後の注意】

- ・使用後の残り火の始末には十分ご注意ください。
燃料が完全に燃え尽き、本製品の窯が冷えたことを確認した後に片付けを行ってください。
- ・消火の際に水などをかけると急激な温度変化により製品の変形、破損につながります。
火けし壺等をご利用ください。
※高温の水蒸気が発生し、やけどに繋がりますのでご注意ください。
- ・使用後は完全に鎮火されていることを確認してください。
△鎮火前にフタを閉めることは絶対にしないでください。
※吸気孔から炎の逆流の恐れがあります。
- ・焼き網の使用後は汚れをよく拭き取り、十分に乾燥させたうえで食用油を塗ってから保管してください。
- ・お手入れの際金属たわしやクレンザーなどの磨き粉、薬品等を使用しますと塗膜がはげることがあります。
- ・アルコール等を使用して、製品を拭きますと塗装がはげることがあります。
- ・本体の塗膜は使用により徐々に摩耗、剥離します。
- ・本体や各部品などが変形したり、錆、変色、することがあります。あらかじめご了承ください。
- ・使用しない時はカバーを被せて保管してください。

【イベント等利用時】

- ・本製品をイベント商業用途で使用する場合、主催者、管理者は消防法、条例等の法令を遵守してください。
- ・会場管理者、主催者において、消火設備、監視体制、安全距離の確保を行ってください。

【禁止事項】

- ・改造、加工。
- ・本製品の部品が欠損した状態での使用。
※ケガや火災の原因になる場合があります。
- ・不安定な場所に設置。
- ・ガソリン、灯油、ガス、アルコールの使用。
また着火剤の過剰使用は禁止です。
- ・設置後の任意の移動。※移動はメーカーに相談してください。
- ・子どもや、ペットだけの使用。
- ・使用中（鎮火前）にその場から離れる行為。
- ・強風時（風速2m/s以上）の使用。
- ・屋内での使用。
※一酸化炭素中毒や火災の原因となります。
※ガレージ・テント内・屋根付き空間では使用しないでください。

【取扱説明書】

該当製品S901.S902.S903.S904

【ご署名欄】

本取扱説明書に記載されたすべての項目を確認し、内容を理解した上で本製品を使用することに同意します。

チェック

日付： _____年 _____月 _____日

署名： _____

本製品の特性を十分に理解し、正しい使用方法および安全に配慮したうえでご使用ください。